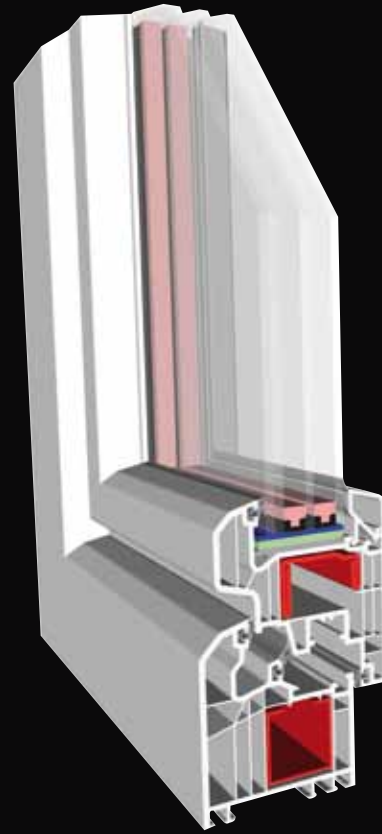


e90 max 80

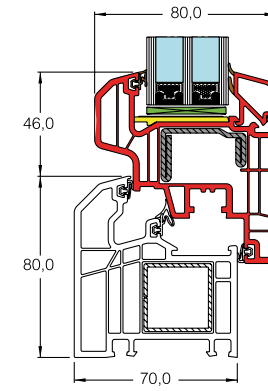
• CARATTERISTICHE TECNICHE

U_w : 0,9 (W/m ² K)
Permeabilità all'aria: Classe 4
Tenuta all'acqua: E750 A
Resistenza al carico del vento: C3
Abbattimento acustico: 46 dB

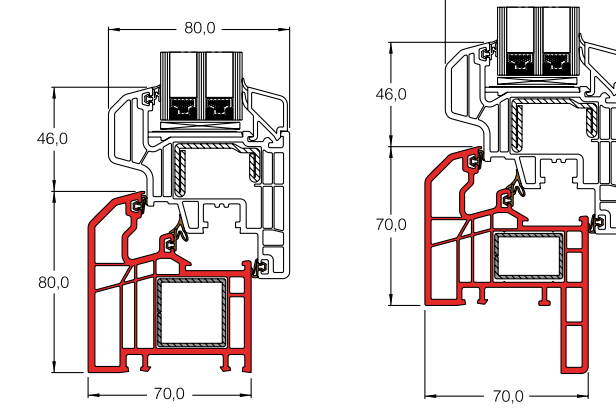
Il sistema Ego Max 80 garantisce prestazioni di altissimo livello, grazie al profilo battente semi-complanare da 80 mm, al telaio con profondità 72 mm e alle 3 guarnizioni di tenuta. L'ampia gamma di fermavetri consente l'utilizzo di vetrate con spessori fino a 49 mm, senza nessun problema statico, grazie anche ai rinforzi metallici presenti sia nel telaio che nel profilo battente. Ego Max 80 concorre all'ottenimento della certificazione energetica in classe A di un immobile, secondo la procedura Sacert (Sistema per l'Accreditamento degli Organismi di Certificazione degli Edifici). La tecnica è perfettamente abbinata all'estetica grazie alla geometria di profili e fermavetri.



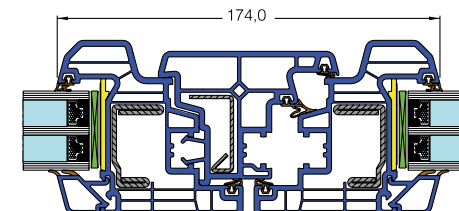
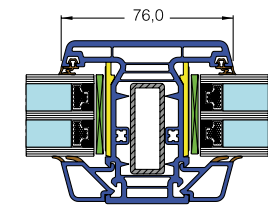
• ANTA



• TELAIO



• NODO CENTRALE



• TIPOLOGIE COSTRUTTIVE

