

Lunga durata e molteplicità di applicazioni: FEIN MULTIMASTER.

Come sistema universale per i lavori di ristrutturazione e rinnovo, FEIN MULTIMASTER è lo strumento professionale per coloro che puntano alla molteplicità di applicazioni, senza penalizzare la durata dello strumento. Ad esempio per la ristrutturazione/riparazione di abitazioni, barche o automobili. In tal senso risulta particolarmente utile il sistema di serraggio rapido QuickIN per l'impiego universale di FEIN MULTIMASTER, con una rapida sostituzione dell'utensile. FEIN MULTIMASTER è disponibile in diversi set che si differenziano nell'equipaggiamento della macchina e nella gamma di accessori. Il FEIN MULTIMASTER rappresenta dunque uno straordinario sistema per lavori di ristrutturazione e rinnovo d'interni che soddisfa i requisiti professionali più elevati.





FEIN MULTIMASTER



Utensile a oscillazione – 250 W

FEIN MULTIMASTER Start

Il sistema universale con la dotazione base necessaria per le applicazioni più frequenti nei lavori di ristrutturazione e rinnovo d'interni.

Dati tecnici

Modello	FMM 250	
Potenza nominale assorbita	W	250
Cavo con spina	m	5
Peso EPTA	kg	1,2
Oscillazioni	1/min	11 000–20 000
Platorello triangolare	mm	80
Nr. ordine	7 229 36	

Compreso nel prezzo

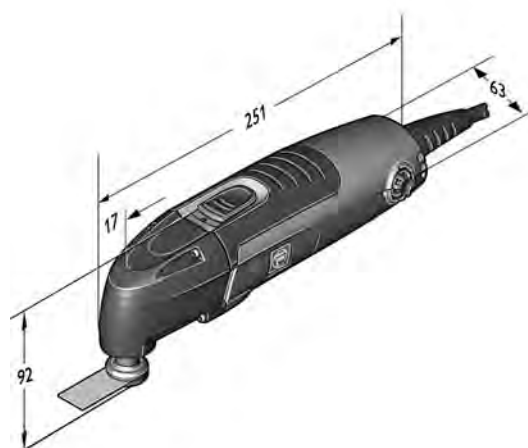
1 FEIN MULTIMASTER FMM 250, 1 platorello, 5 fogli abrasivi ognuno di grana 60, 80, 120, 180, 1 lama da taglio universale E-CUT (29 mm), 1 raschietto rigido, 1 chiave e viti di serraggio

Per i valori di emissione (rumorosità/vibrazioni) visitate il sito www.fein.com/vibration

I vantaggi dei prodotti FEIN

- ▶ Qualità e robustezza grazie alla testa ingranaggi in metallo, all'uso di cuscinetti a sfera e ad aghi e ad un motore adatto ad un utilizzo prolungato.
- ▶ Portautensile con attacco a stella con straordinaria trasmissione del momento torcente.
- ▶ Potente motore da 250 Watt.
- ▶ Regolazione elettronica del numero di giri.
- ▶ Disponibile un'ampia gamma di accessori per illimitate applicazioni.
- ▶ Alloggiamento integrato per il fissaggio di ulteriori accessori di sistema.
- ▶ Maneggevolezza ottimale grazie all'impugnatura Softgrip.
- ▶ Sostituzione manuale degli accessori con chiave di serraggio.
- ▶ Composizione razionale degli accessori compresa nel prezzo per le più importanti applicazioni.

Per gli accessori vedere pagina 221–224



FEIN MULTIMASTER



Utensile a oscillazione – 250 W

FEIN MULTIMASTER Select Plus

Il sistema universale con un vasto assortimento di accessori per numerosissime applicazioni di ristrutturazione e rinnovo d'interni.

Dati tecnici		
Modello	FMM 250 Q	
Potenza nominale assorbita	W	250
Cavo con spina	m	5
Peso EPTA	kg	1,4
Portautensile	QuickIN	
Oscillazioni	1/min	11 000–20 000
Platello triangolare	mm	80
Nr. ordine	7 229 37 50	

Compreso nel prezzo

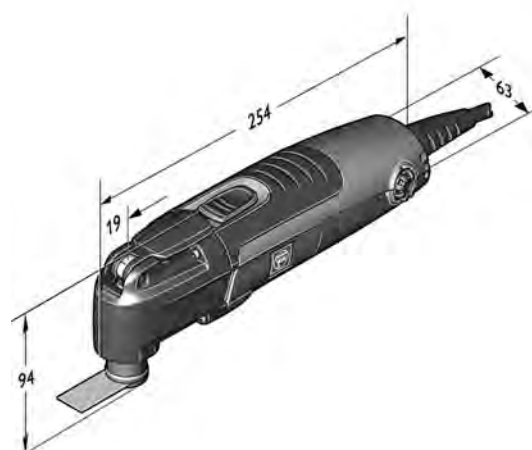
1 FEIN MULTIMASTER FMM 250 Q, 1 platello, 5 fogli abrasivi ognuno di grana 60, 80, 120, 180, 1 lama da taglio E-CUT universale (44 mm), 1 lama da taglio standard E-CUT (65 mm), 1 lama da taglio segmentata in metallo duro, 1 raspa triangolare in metallo duro forata, lama da taglio segmentata HSS, 1 raschietto rigido, 1 valigetta portautensili in plastica

Per i valori di emissione (rumorosità/vibrazioni) visitate il sito www.fein.com/vibration

I vantaggi dei prodotti FEIN

- ▶ Qualità e robustezza grazie alla testa ingranaggi in metallo, all'uso di cuscinetti a sfera e ad aghi e ad un motore adatto ad un utilizzo prolungato.
- ▶ Comodo cambio degli accessori senza chiavi di servizio con il sistema di cambio rapido QuickIN.
- ▶ Portautensile con attacco a stella con straordinaria trasmissione del momento torcente.
- ▶ Regolazione elettronica del numero di giri.
- ▶ Disponibile un'ampia gamma di accessori per illimitate applicazioni.
- ▶ Alloggiamento integrato per il fissaggio di ulteriori accessori di sistema.
- ▶ Potente motore da 250 Watt.
- ▶ Maneggevolezza ottimale grazie all'impugnatura Softgrip.
- ▶ Composizione completa di accessori compresa nel prezzo per quasi tutte le più importanti applicazioni.

Per gli accessori vedere pagina 221–224





FEIN MULTIMASTER



Utensile a oscillazione – 250 W

FEIN MULTIMASTER Top Plus

Il sistema universale con una dotazione completa e un vasto assortimento di accessori per eseguire qualsiasi tipo di applicazione di ristrutturazione e rinnovo d'interni.

Dati tecnici

Modello	FMM 250 Q	
Potenza nominale assorbita	W	250
Oscillazioni	1/min	11 000–20 000
Peso EPTA	kg	1,4
Cavo con spina	m	5
Platorello triangolare	mm	80
Portautensile	QuickIN	
Nr. ordine	7 229 37 51	

Compreso nel prezzo

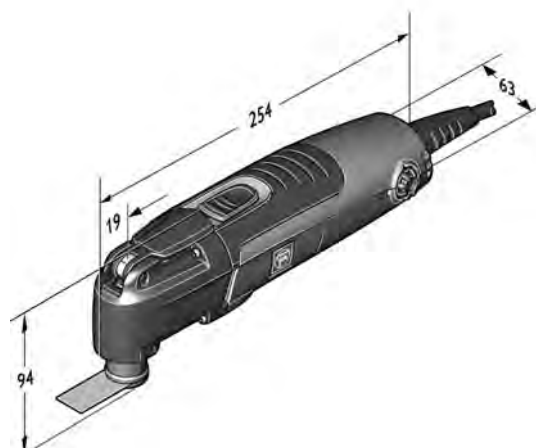
1 FEIN MULTIMASTER FMM 250 Q, 1 platorello, 5 fogli abrasivi ognuno di grana 60, 80, 120, 180, 1 platorello forato, con 5 fogli abrasivi forati (grana 60, 80, 120, 180), 1 platorello Ø 115 mm, forato, 2 fogli abrasivi forati ciascuno di grana 60, 80, 180, 1 lama da taglio E-CUT universale (44 mm), 1 lama da taglio standard E-CUT (65 mm), 1 lama da taglio M-CUT (30 mm), 1 lama da taglio segmentata HSS, 1 lama da taglio segmentata in metallo duro, 1 raspa triangolare in metallo duro forata, 1 raschietto rigido, 1 set di smerigliatura per profili, 1 cuffia di aspirazione, 1 valigetta portautensili in plastica

Per i valori di emissione (rumorosità/vibrazioni) visitate il sito www.fein.com/vibration

I vantaggi dei prodotti FEIN

- ▶ Qualità e robustezza grazie alla testa ingranaggi in metallo, all'uso di cuscinetti a sfera e ad aghi e ad un motore adatto ad un utilizzo prolungato.
- ▶ Comodo cambio degli accessori senza chiavi di servizio con il sistema di cambio rapido QuickIN.
- ▶ Portautensile con attacco a stella con straordinaria trasmissione del momento torcente.
- ▶ Regolazione elettronica del numero di giri.
- ▶ Disponibile un'ampia gamma di accessori per illimitate applicazioni.
- ▶ Pregiata valigetta in plastica ed equipaggiamento di accessori completo compresi nel prezzo per praticamente tutte le più importanti applicazioni.
- ▶ Alloggiamento integrato per il fissaggio di ulteriori accessori di sistema.
- ▶ Potente motore da 250 Watt.
- ▶ Maneggevolezza ottimale grazie all'impugnatura Softgrip.

Per gli accessori vedere pagina 221–224



FEIN MULTIMASTER



Utensile a oscillazione – 250 W

FEIN MULTIMASTER Marine Top

Il sistema universale per lavori di ristrutturazione e rinnovo d'interni con un vasto programma di accessori per attività di ristrutturazione, manutenzione e riparazione di imbarcazioni.

Dati tecnici		
Modello	FMM 250 Q	
Potenza nominale assorbita	W	250
Cavo con spina	m	5
Peso EPTA	kg	1,4
Portautensile	QuickIN	
Oscillazioni	1/min	11 000–20 000
Platello triangolare	mm	80
Nr. ordine	7 229 37 54	

Compreso nel prezzo

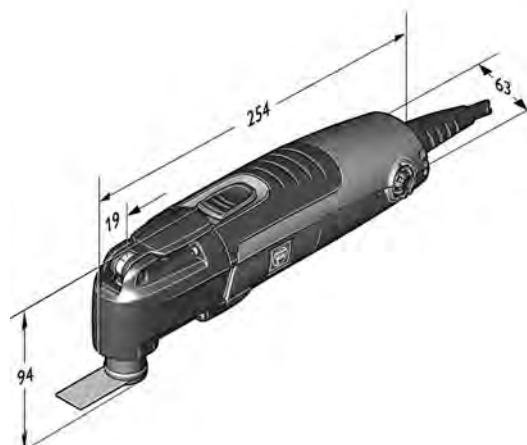
1 FEIN MULTIMASTER FMM 250 Q, 1 platello, 5 fogli abrasivi ognuno di grana 60, 80, 120, 180, 1 cuffia di aspirazione, con 5 fogli abrasivi forati (grana 60, 80, 120, 180), 1 set di rifilatura e taglio, 1 lama da taglio E-CUT universale (44 mm), 1 lama da taglio HSS legno, 1 arresto di profondità, 1 lama da taglio segmentata in metallo duro, 1 raschietto rigido, 1 coltello per ponti (4 + 5 mm), 1 per tipo, 3 platelli di lucidatura in feltro, 2 platelli in setola

Per i valori di emissione (rumorosità/vibrazioni) visitate il sito www.fein.com/vibration

I vantaggi dei prodotti FEIN

- ▶ Qualità e robustezza grazie alla testa ingranaggi in metallo, all'uso di cuscinetti a sfera e ad aghi e ad un motore adatto ad un utilizzo prolungato.
- ▶ Comodo cambio degli accessori senza chiavi di servizio con il sistema di cambio rapido QuickIN.
- ▶ Portautensile con attacco a stella con straordinaria trasmissione del momento torcente.
- ▶ Regolazione elettronica del numero di giri.
- ▶ Disponibile un'ampia gamma di accessori per illimitate applicazioni.
- ▶ Pregiata valigetta in plastica ed equipaggiamento di accessori completo compresi nel prezzo per praticamente tutte le più importanti applicazioni.
- ▶ Alloggiamento integrato per il fissaggio di ulteriori accessori di sistema.
- ▶ Potente motore da 250 Watt.
- ▶ Maneggevolezza ottimale grazie all'impugnatura Softgrip.

Per gli accessori vedere pagina 221–224





FEIN MULTIMASTER



Utensile a oscillazione – 250 W

FEIN MULTIMASTER Top Extra 25

Il sistema universale per lavori di ristrutturazione e rinnovo con una dotazione eccezionale e un vasto assortimento di accessori comprendente accessori di levigatura e un robusto aspiratore a secco e a umido per eseguire qualsiasi tipo di applicazione.

Dati tecnici

Modello	FMM 250 Q	
Potenza nominale assorbita	W	250
Oscillazioni	1/min	11 000–20 000
Peso EPTA	kg	1,4
Cavo con spina	m	5
Platorello triangolare	mm	80
Portautensile	QuickIN	
Nr. ordine	7 229 37 52	

Compreso nel prezzo

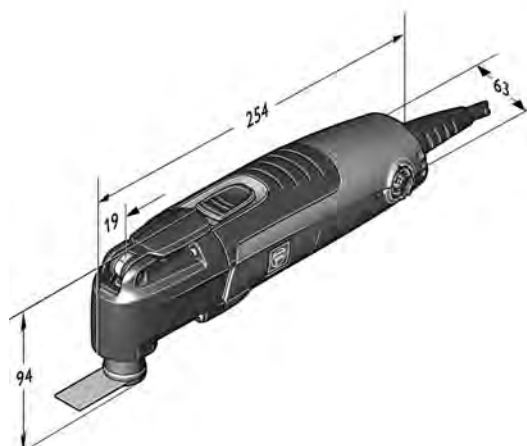
1 FEIN MULTIMASTER FMM 250 Q, 1 platorello, 5 fogli abrasivi ognuno di grana 60, 80, 120, 180, 1 platorello forato, con 5 fogli abrasivi forati (grana 60, 80, 120, 180), 1 platorello Ø 115 mm, forato, 2 fogli abrasivi forati ciascuno di grana 60, 80, 180, 1 lama da taglio universale E-CUT (29 mm), 1 lama da taglio standard E-CUT (65 mm), 1 lama da taglio M-CUT (30 mm), 1 lama da taglio segmentata HSS, 1 lama da taglio segmentata in metallo duro, 1 raspa triangolare in metallo duro forata, 1 raschietto rigido, 1 set di smerigliatura per profili, 1 cuffia di aspirazione, 1 valigetta portautensili in plastica, 1 aspiratore FEIN Dustex 25

Per i valori di emissione (rumorosità/vibrazioni) visitate il sito www.fein.com/vibration

I vantaggi dei prodotti FEIN

- ▶ Qualità e robustezza grazie alla testa ingranaggi in metallo, all'uso di cuscinetti a sfera e ad aghi e ad un motore adatto ad un utilizzo prolungato.
- ▶ Comodo cambio degli accessori senza chiavi di servizio con il sistema di cambio rapido QuickIN.
- ▶ Portautensile con attacco a stella con straordinaria trasmissione del momento torcente.
- ▶ Regolazione elettronica del numero di giri.
- ▶ Disponibile un'ampia gamma di accessori per illimitate applicazioni.
- ▶ Pregiata valigetta in plastica ed equipaggiamento di accessori completo compresi nel prezzo per praticamente tutte le più importanti applicazioni.
- ▶ Alloggiamento integrato per il fissaggio di ulteriori accessori di sistema.
- ▶ Potente motore da 250 Watt.
- ▶ Maneggevolezza ottimale grazie all'impugnatura Softgrip.

Per gli accessori vedere pagina 221–224





Utensile a oscillazione – 9,6 V

MSx 315 9,6 V

L'utensile universale a oscillazione a batteria per lavori di ristrutturazione e rinnovo.

Dati tecnici		
Modello		MSx 315
Tensione	V	9,6
Oscillazioni	1/min	14 500
Peso con batteria	kg	1,4
Platorello triangolare	mm	80
Nr. ordine		7 129 02

Compreso nel prezzo

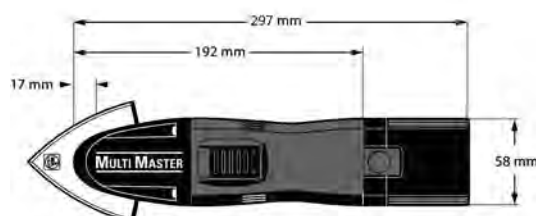
1 platorello, 5 fogli abrasivi ognuno di grana 60,80,120,180, 1 lama da taglio segmentata HSS, 1 raschietto rigido, 1 batteria (800 mAh), 1 caricabatteria, 1 chiave, viti di serraggio

Per i valori di emissione (rumorosità/vibrazioni) visitate il sito www.fein.com/vibration

I vantaggi dei prodotti FEIN

- ▶ Batteria di lunga durata grazie alla tecnica di carica intelligente.
- ▶ Ampliabile grazie all'ampia gamma di accessori per tutte le applicazioni.
- ▶ Design ergonomico.
- ▶ Sostituzione manuale degli accessori con chiave di serraggio.

Per gli accessori vedere pagina 221–224



Segare

Lama da taglio HSS circolare

Per plastica, vetroresina, legno, stucco, metalli verniciati e lamiera fino a ca. 1 mm.



Ø	Conf.	Nr. ordine
mm	pz.	
63	1	6 35 02 096 02 3
63	2	6 35 02 096 01 7
63	5	6 35 02 096 05 0
80	1	6 35 02 097 02 7
80	2	6 35 02 097 01 1
80	5	6 35 02 097 05 0

Lama da taglio segmentata HSS

Per plastica, vetroresina, legno, mastice, metalli verniciati e lamiera fino a ca. 1 mm. Ideale per lavorazioni negli angoli.



Ø	Conf.	Nr. ordine
mm	pz.	
80	1	6 35 02 106 01 5
80	2	6 35 02 106 07 0
80	5	6 35 02 106 08 0

Lama da taglio HSS circolare ricurva

Per plastica, vetroresina, legno, stucco, metalli verniciati e lamiera fino a ca. 1 mm, per lavorare planarmente rispetto alla superficie.



Ø	Conf.	Nr. ordine
mm	pz.	
85	1	6 35 02 144 01 4
85	5	6 35 02 144 02 0

Lama da taglio a centro depresso, segmentata

Solo per materiali morbidi. Ideale per lavorazioni negli angoli e per lavorare planarmente rispetto alla superficie.



Ø	Nr. ordine
mm	
84	6 35 02 113 01 9

Lame da taglio E-Cut standard

Per segare legno fino a 50 mm, cartongesso e plastiche morbide.

Consente un facile affondamento nel materiale in qualsiasi punto.

Lunghezza 50 mm, forma 133



Larghezza	Conf.	Nr. ordine
mm	pz.	
35	1	6 35 02 133 01 7
35	3	6 35 02 133 03 0
35	10	6 35 02 133 04 0

Lunghezza 50 mm, forma 134



Larghezza	Conf.	Nr. ordine
mm	pz.	
65	1	6 35 02 134 01 5
65	3	6 35 02 134 02 5
65	10	6 35 02 134 03 0

Lame da taglio E-Cut di precisione

Massima velocità di lavorazione e precisione di taglio grazie alla dentatura JAPAN doppia. Per legno fino a 50 mm, cartongesso e plastiche morbide.

Lunghezza 50 mm, forma 126



Larghezza	Conf.	Nr. ordine
mm	pz.	
35	1	6 35 02 126 01 3
35	3	6 35 02 126 03 0
35	10	6 35 02 126 04 0

Lunghezza 50 mm, forma 127



Larghezza	Conf.	Nr. ordine
mm	pz.	
65	1	6 35 02 127 01 7
65	3	6 35 02 127 02 0
65	10	6 35 02 127 03 0

Lame da taglio E-Cut universali

Ampia gamma di applicazioni grazie alla dentatura bimetallica. Per segare legno fino a 50 mm, plastiche, lamiera fino a 2 mm, tubi e profili in rame o in alluminio.

Lunghezza 60 mm, forma 151



Larghezza	Conf.	Nr. ordine
mm	pz.	
29	1	6 35 02 151 01 8
29	3	6 35 02 151 02 0
29	10	6 35 02 151 03 0

Lunghezza 60 mm, forma 152



Larghezza	Conf.	Nr. ordine
mm	pz.	
44	1	6 35 02 152 01 0
44	3	6 35 02 152 02 0
44	10	6 35 02 152 03 0

Lama E-Cut Combo

Composto da 3 diverse lame da taglio E-CUT: 1 E-Cut Precision da 65 mm di larghezza, 1 E-Cut Standard da 35 mm di larghezza, 1 E-Cut Universal da 44 mm di larghezza. Per essere perfettamente attrezzati in ogni esigenza di taglio.



Nr. ordine 6 35 02 127 04 0

Lama da taglio HSS legno

Lama da taglio circolare HSS per legno: la «mini sega circolare» ideale per lunghi e precisi tagli diritti e per il taglio di parquet, laminati e pannelli a parete in opera.



Ø	Nr. ordine
mm	
100	6 35 02 154 01 0

Con arresto di profondità

Ø	Nr. ordine
mm	
100	3 26 07 065 02 0

Griglia di protezione

Griglia di protezione di ricambio per lame da taglio HSS 6 35 02 154 01 0.

Nr. ordine 3 18 10 263 00 0

Arresto di profondità

Adatto a tutte le lame da taglio E-CUT e per la lama da taglio HSS legno.

Adatto solo per il nuovo FEIN MULTIMASTER FMM 250/250 Q.



Nr. ordine 3 26 07 065 01 0

Lama da taglio M-Cut

Per tagliare materiali in vetroresina, fibre di carbonio, legno e lamiera, a partire da una lunghezza degli spigoli di 10 mm, profondità di taglio max.: ca. 28 mm (fibre di carbonio, legno) in lamiera dello spessore di ca. 1 mm e 50 mm di lunghezza



Larghezza	Conf.	Nr. ordine
mm	pz.	
10	2	6 35 02 159 01 0

Per tagliare materiali in vetroresina, fibre di carbonio, legno e lamiera, a partire da una lunghezza degli spigoli di 30 mm, profondità di taglio max.: 45 mm (fibre di carbonio, legno) in lamiera dello spessore di ca. 1 mm e 50 mm di lunghezza



Larghezza	Conf.	Nr. ordine
mm	pz.	
30	2	6 35 02 157 01 0

Lima in metallo duro

Per la sbavatura e la limatura di intagli in materiali in vetroresina, fibra di carbonio, plastica e legno, lunghezza 50 mm.



Larghezza	Conf.	Nr. ordine
mm	pz.	
10	2	6 37 06 017 01 0

Set di rifilatura e taglio

Set di rifilatura e taglio per aperture interne in materiali in vetroresina, fibra di carbonio, legno e lamiera. Lama da taglio M-CUT 10 mm e 30 mm, lima in metallo duro da 10 mm



Nr. ordine 6 35 02 157 02 0

MINICUT e set di affilatura

Per intagli a partire da 10 mm. 2 lame da taglio per legno e plastiche morbide, 2 lame da taglio HSS per plastiche dure, vetroresina e lamiera fino a 1 mm, 1 inserto diamantato, 1 inserto in metallo duro.



Nr. ordine 6 39 01 025 06 0

Lama da taglio MINICUT

Per legno ed altri materiali morbidi, profondità di taglio 30 mm, confezione da 2 pz.



Larghezza	Conf.	Nr. ordine
mm	pz.	
10	2	6 35 02 132 01 3
20	2	6 35 02 131 01 0

Lama da taglio HSS MINICUT

Per metalli non ferrosi e materiali sintetici, profondità di inserimento 20 mm, confezione da 2 pz.



Larghezza mm	Conf. pz.	Nr. ordine
10	2	6 35 02 130 01 1
20	2	6 35 02 129 01 9

Inserito diamantato

Per l'affilatura di lame e coltelli.



Grana	Larghezza mm	Nr. ordine
Finissima	10	6 37 06 014 02 6
Fine	20	6 37 06 013 02 8
Normale	20	6 37 06 012 02 4

Inserito HM finitura

Per la rifinitura di intagli e per le operazioni di sbavatura. Adatto al MINICUT e set di affilatura.



Nr. ordine	6 37 06 015 01 0
------------	------------------

Raspire

Raspa triangolare

in metallo duro

Per lavorazioni di stucco, collante per piastrelle, calcestruzzo, pietra e legno. Adatto per applicazione con o senza aspirazione della polvere.



Nr. ordine	6 37 31 001 01 4
------------	------------------

Raspa a dito in metallo duro

Per lavorazioni di stucco, collante per piastrelle, calcestruzzo, pietra e legno. La forma a dito con rivestimento su entrambi i lati è particolarmente adatta per lavorazioni artistiche.



Nr. ordine	6 37 31 002 01 7
------------	------------------

Rimozione di fughe

Lama segmentata HM

Per il distacco di fughe tra piastrelle danneggiate e per la fresatura di fessure in intonaco, calcestruzzo poroso e materiali da costruzione simili. Larghezza di taglio ca. 2,2 mm.



Ø mm	Nr. ordine
63	6 35 02 118 01 6

Lama diamantata

Per il distacco di giunti in marmo e in trass. Formazione di polvere ridotta, durata particolarmente elevata. Larghezza di taglio ca. 2,2 mm.



Ø mm	Conf. pz.	Nr. ordine
63	1	6 35 02 105 01 2
63	5	6 35 02 105 02 0

Lama da taglio segmentata diamantata

Per il distacco di fughe tra piastrelle danneggiate e per la fresatura di fessure in intonaco, calcestruzzo poroso e materiali da costruzione simili. Durata elevata. Larghezza di taglio ca. 2,2 mm.



Ø mm	Conf. pz.	Nr. ordine
63	1	6 35 02 114 01 7
63	5	6 35 02 114 02 0

Lama da taglio in metallo duro

Per rifinire perfettamente i giunti del ponte in teak. Adatto anche per il distacco delle fughe delle piastrelle. Larghezza di taglio ca. 1,3 mm.



Ø mm	Nr. ordine
63	6 35 02 125 01 0

Blocchetto di pulizia

Rombo per la pulizia degli utensili in metallo duro e diamantati.



Nr. ordine	6 37 19 007 01 0
------------	------------------

Raschiare

Raschietto rigido

Per la rimozione di vecchi strati di vernice, residui di collanti, moquette, collante per piastrelle e rivestimenti del sottoscocca.



Nr. ordine	6 39 03 178 01 7
------------	------------------

Raschietto flessibile

Per la rimozione di adesivi o giunti in silicone o in acrilico nei sanitari del bagno.



Conf. pz.	Nr. ordine
2	6 39 03 165 01 3

Smerigliatura

Set platorelli non forati

Per la smerigliatura senza aspirazione, confezione da 2 pz.



Conf. pz.	Nr. ordine
2	6 38 06 129 02 6

Set platorelli plastica

Con supporto in plastica per evitare qualsiasi graffiatura, confezione da 2 pz.



Conf. pz.	Nr. ordine
2	6 38 06 153 02 2

Set platorelli piatti

Per aperture molto strette (p. es. lamelle di armadi, persiane ecc.) confezione da 2 pz.



Conf. pz.	Nr. ordine
2	6 38 06 142 02 9

Set carte abrasive

Per l'impiego universale su quasi tutte le superfici. La grana abrasiva al coridone e il legante in resina sintetica garantiscono un'elevata capacità di asportazione. 10 fogli abrasivi, non forati, con fissaggio rapido a strappo, ognuno con grana 60, 80, 120, 180, 240.



Nr. ordine	6 37 17 082 03 3
------------	------------------

Fogli abrasivi

Non forato, con fissaggio rapido a strappo. Per impieghi universali su quasi tutte le superfici.



Grana	Conf. pz.	Nr. ordine
36	5	6 37 17 086 04 8
40	5	6 37 17 081 04 6
60	5	6 37 17 082 04 9
80	5	6 37 17 083 04 3
100	5	6 37 17 084 04 1
120	5	6 37 17 085 04 5
150	5	6 37 17 087 04 2
180	5	6 37 17 088 04 0
220	5	6 37 17 089 04 4
240	5	6 37 17 090 04 6
36	50	6 37 17 086 01 0
40	50	6 37 17 081 01 8
60	50	6 37 17 082 01 1
80	50	6 37 17 083 01 5
100	50	6 37 17 084 01 3
120	50	6 37 17 085 01 7
150	50	6 37 17 087 01 4
180	50	6 37 17 088 01 2
220	50	6 37 17 089 01 6
240	50	6 37 17 090 01 8

Platorello ultramorbid

Per applicazioni speciali come cerchioni in lega leggera e ritocchi alla vernice. Solo per uso con «fogli abrasivi ultramorbid». Confezione da 2 pz.



Conf. pz.	Nr. ordine
2	6 38 06 141 02 6

Fogli abrasivi ultramorbidi

Fogli abrasivi speciali per la lavorazione di cerchioni in alluminio, ritocchi di residui di polvere, colate di vernice, overspray su legno, plastica, metallo, ecc. Utilizzabili solo in combinazione con il disco abrasivo 6 38 06 141 02 6.



Grana	Conf.	Nr. ordine
	pz.	
240	50	6 37 17 126 01 5
320	50	6 37 17 127 01 9
400	50	6 37 17 128 01 7
500	50	6 37 17 179 01 6

Set di smerigliatura profili

Composto da 1 supporto e 6 diversi inserti per profili: 1 x forma a V per angoli a 90°, 1 x forma trapezoidale per cornici e scanalature, 1 x profili dritti, 1 x forma convessa (grande), 1 x forma concava e 1 x forma convessa (piccoli), più 5 fogli abrasivi grana 80, 120 e 180.



Nr. ordine	6 38 06 183 01 3
------------	------------------

Carta abrasiva per set smerigliatura profili

Per quasi tutti i materiali, ad es. legno, metallo, vernici e plastiche. Confezione da 25 pz.



Grana	Conf.	Nr. ordine
	pz.	
80	25	6 37 17 217 01 6
120	25	6 37 17 218 01 4
180	25	6 37 17 219 01 8

Set di smerigliatura pietra

Di impiego universale nella lavorazione della pietra e dei manufatti in pietra. Composto da 5 fogli abrasivi, ognuno di grana 40, 80, 120, 220, 320, 400, 600, 800; 1 supporto in alluminio e plastica; 1 platorello di lucidatura con feltro.



Nr. ordine	6 38 06 129 06 7
------------	------------------

Fogli abrasivi, pietra

Concepito appositamente per la lavorazione di pietra naturale e sintetica. In 8 tipi di grana per la smerigliatura, dalla sgrossatura fino alla microfinitura.



Grana	Conf.	Nr. ordine
	pz.	
40	50	6 37 17 120 01 4
80	50	6 37 17 121 01 3
120	50	6 37 17 122 01 6
220	50	6 37 17 123 01 0
320	50	6 37 17 124 01 8
400	50	6 37 17 125 01 2
600	50	6 37 17 175 01 7
800	50	6 37 17 176 01 0

Platorello a dito

Per l'uso in punti molto stretti e profondi, in incavi, scanalature, aperture e piegature. Idoneo anche per la costruzione di stampi, su zone convesse o concave. Confezione da 2 pz.



Altezza	Conf.	Nr. ordine
mm	pz.	
7	2	6 38 06 159 02 3

Fogli abrasivi per platorello a dito

Con fissaggio rapido a strappo, legante in resina sintetica, elevata capacità di asportazione, corindone. Campi di applicazione: legno, metallo, punti di saldatura dolce, vetroresina, plastica, vernice, stucco e pelle. Confezione da 20 pz.



Grana	Conf.	Nr. ordine
	pz.	
40	20	6 37 17 184 01 2
60	20	6 37 17 185 01 6
80	20	6 37 17 186 01 9
100	20	6 37 17 187 01 3
120	20	6 37 17 188 01 1
150	20	6 37 17 189 01 5
180	20	6 37 17 190 01 7
220	20	6 37 17 191 01 6
240	20	6 37 17 192 01 9

Set platorelli forati

Per la smerigliatura con aspirazione della polvere. Confezione da 2 pz.



Conf.	Nr. ordine
pz.	
2	6 38 06 136 02 9

Fogli abrasivi forati

Per la smerigliatura con aspirazione della polvere. Per impieghi universali su quasi tutte le superfici. La grana al corindone e il legante in resina sintetica garantiscono un'elevata capacità di asportazione. Grana da 36 fino a 240.



Grana	Conf.	Nr. ordine
	pz.	
36	5	6 37 17 107 04 9
40	5	6 37 17 108 04 7
60	5	6 37 17 109 04 1
80	5	6 37 17 110 04 3
100	5	6 37 17 111 04 2
120	5	6 37 17 112 04 5
150	5	6 37 17 113 04 9
180	5	6 37 17 114 04 7
220	5	6 37 17 115 04 1
240	5	6 37 17 116 04 4

36	50	6 37 17 107 01 1
40	50	6 37 17 108 01 9
60	50	6 37 17 109 01 3
80	50	6 37 17 110 01 5
100	50	6 37 17 111 01 4
120	50	6 37 17 112 01 7
150	50	6 37 17 113 01 1
180	50	6 37 17 114 01 9
220	50	6 37 17 115 01 3
240	50	6 37 17 116 01 6

Set carte abrasive

10 fogli abrasivi, forati, con fissaggio rapido a strappo, corindone, grana 60, 80, 120, 180, 240.



Nr. ordine	6 37 17 109 03 5
------------	------------------

Set platorello

Per una levigatura rapida ed economica di superfici di medie dimensioni, incl. 1 platorello con Ø 115 mm, forato. 2 fogli abrasivi per tipo, forati, con fissaggio rapido a strappo, con grana 60, 80, 180.



Ø	Nr. ordine
mm	
115	6 38 06 195 02 0

Set carte abrasive

4 fogli abrasivi per ogni tipo con Ø 115 mm, forati, con fissaggio rapido a strappo, legante in resina sintetica per un'elevata capacità di asportazione, grana da 60, 80, 120, 180.



Nr. ordine	6 37 17 227 01 0
------------	------------------

Fogli abrasivi

Forati, con fissaggio rapido a strappo, legante in resina sintetica per un'elevata capacità di asportazione.



Grana	Conf.	Nr. ordine
	pz.	
40	16	6 37 17 230 02 0
60	16	6 37 17 227 02 0
80	16	6 37 17 228 02 0
120	16	6 37 17 229 01 0
180	16	6 37 17 231 02 0
240	16	6 37 17 232 01 0

Lucidatura

Set platorelli di lucidatura con feltro

Per la lucidatura di parti in metallo, ad es. ferramenta per porte e mobili in ottone ecc., come per la lucidatura normale e ad effetto di manufatti in pietra e simili. Idoneo anche per la lavorazione di rivestimenti in gelcoat di imbarcazioni. Confezione da 2 pz. Il lucidante adatto ai differenti materiali può essere acquistato presso un rivenditori specializzati.



Conf.	Nr. ordine
pz.	
2	6 38 06 140 02 7

Platorello triangolare in feltro

Platorello di lucidatura in feltro per i ponti delle imbarcazioni (gelcoat) per parti cromate, acciaio inossidabile, alluminio, metalli non ferrosi.



Conf.	Nr. ordine
pz.	
5	6 37 23 032 01 0

Disco di pulizia in setola

Platorello in setola per la pulizia dei ponti delle imbarcazioni oppure per pulire/lucidare le strutture antiscivolo.



Conf. pz.	Nr. ordine
2	6 37 23 031 01 0

Lucidante per imbarcazioni

Lavorazione facile, eccellente effetto brillante: per yacht in vetroresina/gelcoat e verniciati, ottimo anche con vernici scure per yacht.



Contenuto ml	Nr. ordine
500	6 37 26 020 01 0

Detergente multiuso per yacht

Pulisce gli scafi e i ponti di imbarcazioni, utilizzabile anche per alluminio e vetro, plastica e tessuti.



Contenuto ml	Nr. ordine
500	6 37 26 021 01 0

Spray anti-ingiallimento

Rimuove senza fatica le alghe e le macchie di giallo che si formano sulla linea di galleggiamento nonché le macchie di ruggine, facile da utilizzare, non danneggia la plastica ed è molto efficace.



Contenuto ml	Nr. ordine
500	6 37 26 022 01 0

Cera Carnauba + cleaner

Sigillante lucidante di lunga durata: antistatico, resistente agli urti e ai detergenti. Protegge la vostra imbarcazione come una seconda pelle.



Contenuto ml	Nr. ordine
500	6 37 26 023 01 06 37 26 023 01 0

Cera Nano + cleaner

Sigillante di lunga durata e resistente: antistatico, resistente agli urti e ai detergenti. Grazie alle nano-particelle particolarmente fini, riempie i graffi, protegge dagli agenti atmosferici e dai raggi ultravioletti.



Contenuto ml	Nr. ordine
500	6 37 26 024 01 0

Taglio

Coltello segmentato «concavo».

Per tagliare materiali morbidi come ad es. feltro, pelle, polistirolo.



Nr. ordine	6 39 03 193 01 8
------------	------------------

Coltello segmentato «convesso».

Per tagliare materiali rigidi, ad es. lastre di pavimentazione in materiale sintetico, linoleum, gomma, cartone, pelle, tessuti metallici, moquette ecc.



Nr. ordine	6 39 03 192 01 4
------------	------------------

Coltello

Per il distacco rapido e sicuro di sigillanti di giuntura della coperta. Idoneo anche in zone difficili quali strutture sopra coperta, bitte, scalmi, galloce e curvature.



Larghezza coltello mm	Conf. pz.	Nr. ordine
3	1	6 39 03 200 01 7
4	1	6 39 03 201 01 6
5	1	6 39 03 202 01 9

Accessori generici

Pasta da taglio

Lubrificante per il taglio della lamiera



Nr. ordine	3 21 32 020 12 9
------------	------------------

Bloccetto di pulizia

Rombo per la pulizia degli utensili in metallo duro e diamantati.



Nr. ordine	6 37 19 007 01 0
------------	------------------

Tubo adattatore

Per il collegamento dell'aspiratore a comuni aspirapolveri domestici. Attacco Ø 27 mm.

Versione	Nr. ordine
Sottile	3 06 05 110 00 8
Spesso	3 06 05 109 00 6

Set di aspirazione

2 platorelli, forati; 5 fogli abrasivi, forati, ognuno di grana 60, 80, 120; 1 cuffia di aspirazione con tubo; 2 bocchette per collegamento a tubi da Ø 27 e 32 mm nonché 2 adattatori per il collegamento a comuni aspirapolveri domestici. Per FEIN MULTIMASTER.

Nr. ordine	9 26 02 081 01 0
------------	------------------

Supporto da banco e di foratura

Ideale per tagli di precisione: il FEIN MULTIMASTER può essere bloccato al tavolo o sul banco di lavoro per un accostamento sicuro al pezzo in lavorazione. È possibile anche il bloccaggio sui comuni supporti di foratura con attacco a collare di Ø 43 mm



Nr. ordine	9 26 02 083 01 0
------------	------------------

Valigetta vuota

Valigetta in plastica con pratico sistema divisorio, senza utensile e accessori.



Nr. ordine	3 39 01 118 03 0
------------	------------------

Valigetta di sistema completa

Valigetta in plastica completa di 1 platorello, forato per l'aspirazione della polvere, 5 fogli abrasivi, forati, grana 60, 80, 120, 180. 1 aspiratore per la polvere, 2 manicotti tubolari per tubi di aspirazione Ø 27/32 mm e 2 adattatori per aspirapolvere domestico, set di smerigliatura per profili, 1 raspa in metallo duro.



Nr. ordine	3 39 01 118 17 0
------------	------------------

Aspiratore FEIN «Dustex»

Potente aspiratore a umido e a secco per l'allacciamento di elettroutensili in cantiere e in officina. Per informazioni dettagliate sul tema aspiratori FEIN e «levigatura senza polvere» consultare il capitolo Aspiratori.

