



## FEIN SUPERCUT CONSTRUCTION: per massime prestazioni e resistenza.

FEIN SUPERCUT CONSTRUCTION, il potente sistema per i lavori di ristrutturazione e rinnovo d'interni, l'elettrotensile giusto per tutti i professionisti del settore. Il potente motore ad alte prestazioni da 400 W e la robusta trasmissione del movimento sono progettati per le applicazioni più estreme. Grazie a una maggiore potenza del motore e a un movimento oscillatorio più resistente, il FEIN SUPERCUT CONSTRUCTION consente una rapida velocità di lavorazione e di conseguenza un notevole risparmio in termini di tempo e costi. Il potente sistema per la ristrutturazione e il rinnovo d'interni è disponibile in sei diversi set: per riparazione/sostituzione di finestre, lavori di falegnameria/allestimento d'interni, ristrutturazione bagni/piastrellistica, impianti di riscal-

damento/sanitari, risanamento giunti e settore nautico. Ogni set è stato pertanto studiato in modo ottimale in funzione dei requisiti e delle mansioni nel rispettivo settore.



# FEIN SUPERCUT CONSTRUCTION



## Utensile a oscillazione – 400 W

### Set professionale FEIN per riparazione/sostituzione finestre

Il potente sistema per lavori di ristrutturazione e rinnovo d'interni con dotazione di accessori speciali per la rimozione di finestre e la sostituzione di vetri isolanti fissati con mastice.

#### Dati tecnici

Modello		FSC 2.0 Q
Potenza nominale assorbita	W	400
Potenza resa	W	220
Cavo con spina	m	5
Peso EPTA	kg	1,45
Portautensile		QuickIN
Oscillazioni	1/min	11 000–18 500
<b>Nr. ordine</b>		<b>7 236 36 51</b>

#### Compreso nel prezzo

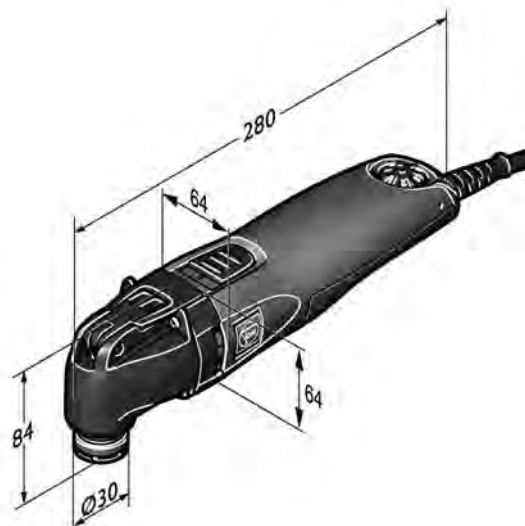
1 FEIN SUPERCUT CONSTRUCTION nella valigetta portautensili in plastica, 1 lama da taglio HSS, ricurva, Ø 100 mm, 1 lama da taglio HSS legno, 1 lama da taglio E-CUT standard (forma 124), 1 lama da taglio E-CUT universale per ciascuna forma (forma 147, 148), 1 coltello a fungo, 1 arresto di profondità, 1 platorello, 5 fogli abrasivi ciascuno (grana 80, 120, 180), 1 adattatore e 2 elementi di serraggio

Per i valori di emissione (rumorosità/vibrazioni) visitate il sito [www.fein.com/vibration](http://www.fein.com/vibration)

#### I vantaggi dei prodotti FEIN

- ▶ Qualità e robustezza grazie all'uso di cuscinetti a sfera e ad aghi e ad un motore adatto ad un utilizzo prolungato.
- ▶ Comodo cambio degli accessori senza chiavi di servizio con il sistema di cambio rapido QuickIN.
- ▶ Portautensile esagonale per una trasmissione eccezionale del momento torcente tra macchina e utensile.
- ▶ Rimozione dei vecchi telai delle finestre senza danneggiare pareti e intonaco.
- ▶ Riparazione di vetri isolanti senza necessità di frantumare il vecchio vetro.
- ▶ Risparmio di tempo fino all'80 %.

Per gli accessori vedere pagina 233–237





## FEIN SUPERCUT CONSTRUCTION



### Utensile a oscillazione – 400 W

#### Set professionale FEIN per lavori di falegnameria/allestimento d'interni

Il potente sistema per lavori di ristrutturazione e rinnovo d'interni con dotazione di accessori speciali per svolgere con rapidità e precisione lavori di segatura durante il montaggio di parti in legno.

#### Dati tecnici

Modello	FSC 2.0 Q	
Potenza nominale assorbita	W	400
Potenza resa	W	220
Cavo con spina	m	5
Peso EPTA	kg	1,45
Portautensile	QuickIN	
Oscillazioni	1/min	11 000-18 500
<b>Nr. ordine</b>	<b>7 236 36 52</b>	

#### Compreso nel prezzo

1 FEIN SUPERCUT CONSTRUCTION nella valigetta portautensili in plastica, 1 lama da taglio HSS legno, 4 lame da taglio E-CUT standard (forma 123, 124, 135, 136), 4 lame da taglio E-CUT di precisione (forma 119, 120, 121, 122), 1 lama da taglio E-CUT universale (forma 147, 148), 1 arresto di profondità, 1 platorello, 5 fogli abrasivi ciascuno (grana 80, 120, 180), 1 adattatore e 2 elementi di serraggio

Per i valori di emissione (rumorosità/vibrazioni) visitate il sito [www.fein.com/vibration](http://www.fein.com/vibration)

#### I vantaggi dei prodotti FEIN

- ▶ Qualità e robustezza grazie all'uso di cuscinetti a sfera e ad aghi e ad un motore adatto ad un utilizzo prolungato.
- ▶ Comodo cambio degli accessori senza chiavi di servizio con il sistema di cambio rapido QuickIN.
- ▶ Portautensile esagonale per una trasmissione eccezionale del momento torcente tra macchina e utensile.
- ▶ Tagli precisi, anche a mano libera, senza alcuna necessità di bloccare il pezzo in lavorazione.
- ▶ Ampio movimento oscillatorio per una rapida velocità di lavorazione.
- ▶ Trasformabile in levigatrice triangolare.

Per gli accessori vedere pagina 233-237



# FEIN SUPERCUT CONSTRUCTION



## Utensile a oscillazione – 400 W

### Set professionale FEIN per la ristrutturazione di bagni/piastrelle

Il potente sistema per lavori di ristrutturazione e rinnovo d'interni con dotazione di accessori speciali per la rimozione di piastrelle e il taglio delle fughe tra le piastrelle durante la ristrutturazione di bagni.

Dati tecnici		
Modello	FSC 2.0 Q	
Potenza nominale assorbita	W	400
Potenza resa	W	220
Cavo con spina	m	5
Peso EPTA	kg	1,45
Portautensile	QuickIN	
Oscillazioni	1/min	11 000–18 500
<b>Nr. ordine</b>	<b>7 236 36 53</b>	

#### Compreso nel prezzo

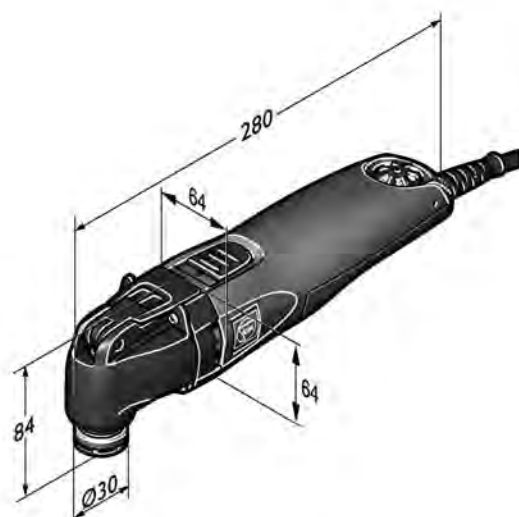
1 FEIN SUPERCUT CONSTRUCTION nella valigetta portautensili in plastica, 1 coltello segmentato diamantato (forma 162), 1 lama segmentata, in metallo duro (forma 224), 1 coltello a fungo, 1 spatola, 2 raspe con rivestimento in metallo duro di forma triangolare, forate per l'aspirazione della polvere, 1 lama da taglio E-CUT universale (forma 147, 148), 1 adattatore e 2 elementi di serraggio

Per i valori di emissione (rumorosità/vibrazioni) visitate il sito [www.fein.com/vibration](http://www.fein.com/vibration)

#### I vantaggi dei prodotti FEIN

- ▶ Qualità e robustezza grazie all'uso di cuscinetti a sfera e ad aghi e ad un motore adatto ad un utilizzo prolungato.
- ▶ Comodo cambio degli accessori senza chiavi di servizio con il sistema di cambio rapido QuickIN.
- ▶ Portautensile esagonale per una trasmissione eccezionale del momento torcente tra macchina e utensile.
- ▶ Particolarmente adatto a tutti i lavori di adattamento.
- ▶ Minima produzione di polvere e sporcizia.
- ▶ Ampio movimento oscillatorio (2 x 2,0 grado ampiezza) per una rapida velocità di lavorazione.

Per gli accessori vedere pagina 233–237





## FEIN SUPERCUT CONSTRUCTION



### Utensile a oscillazione – 400 W

#### Set professionale FEIN per impianti di riscaldamento/sanitari

Il potente sistema per lavori di ristrutturazione e rinnovo d'interni con dotazione di accessori speciali per le principali applicazioni nella riparazione di sanitari.

#### Dati tecnici

Modello	FSC 2.0 Q	
Potenza nominale assorbita	W	400
Potenza resa	W	220
Cavo con spina	m	5
Peso EPTA	kg	1,45
Portautensile	QuickIN	
Oscillazioni	1/min	11 000–18 500
<b>Nr. ordine</b>	<b>7 236 36 56</b>	

#### Compreso nel prezzo

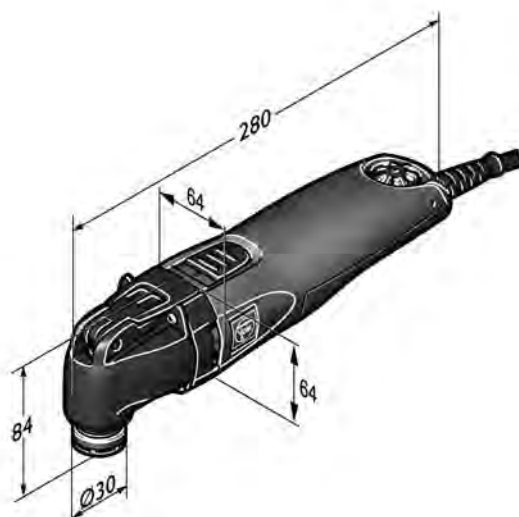
1 FEIN SUPERCUT CONSTRUCTION nella valigetta portautensili in plastica, 1 coltello segmentato diamantato (forma 162), 1 utensile per la realizzazione di scanalature, 1 per tipo (12, 13 e 22 mm), 1 coltello, diritto, lungo (forma 116), 1 lama da taglio E-CUT universale (forma 147, 148), 1 spatola, 1 raspa, rivestita in metallo duro, di forma triangolare, forata per l'aspirazione della polvere, 1 adattatore e 2 elementi di serraggio

Per i valori di emissione (rumorosità/vibrazioni) visitate il sito [www.fein.com/vibration](http://www.fein.com/vibration)

#### I vantaggi dei prodotti FEIN

- ▶ Qualità e robustezza grazie all'uso di cuscinetti a sfera e ad aghi e ad un motore adatto ad un utilizzo prolungato.
- ▶ Comodo cambio degli accessori senza chiavi di servizio con il sistema di cambio rapido QuickIN.
- ▶ Portautensile esagonale per una trasmissione eccezionale del momento torcente tra macchina e utensile.
- ▶ Particolarmente adatto a tutti i lavori di adattamento.
- ▶ Minima produzione di polvere e sporcizia.
- ▶ Ampio movimento oscillatorio (2 x 2,0 grado ampiezza) per una rapida velocità di lavorazione.

Per gli accessori vedere pagina 233–237



# FEIN SUPERCUT CONSTRUCTION



## Utensile a oscillazione – 400 W

### Set professionale FEIN per il risanamento dei giunti di dilatazione

Il potente sistema per lavori di ristrutturazione e rinnovo d'interni con dotazione di accessori speciali per il risanamento dei giunti.

Dati tecnici		
Modello	FSC 2.0 Q	
Potenza nominale assorbita	W	400
Potenza resa	W	220
Oscillazioni	1/min	11 000–18 500
Cavo con spina	m	5
Peso EPTA	kg	1,45
Portautensile	QuickIN	
<b>Nr. ordine</b>	<b>7 236 36 54</b>	

#### Compreso nel prezzo

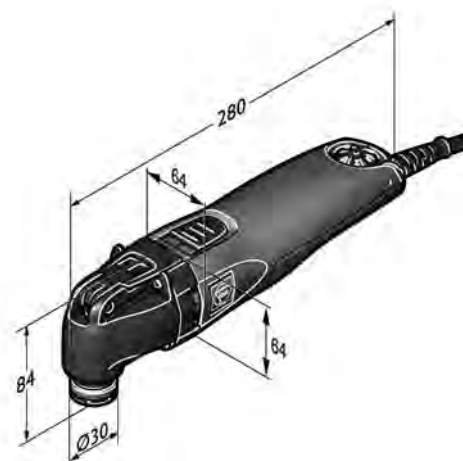
1 FEIN SUPERCUT CONSTRUCTION in valigetta portautensili in metallo, 1 impugnatura a staffa antivibrazioni, 1 cuffia di aspirazione, 5 coltelli, diritti (forma 117), 1 coltello, diritto, lungo (forma 116), 2 coltelli di pulizia, diamantati, diritti (forma 161), 1 blocchetto di pulizia

Per i valori di emissione (rumorosità/vibrazioni) visitate il sito [www.fein.com/vibration](http://www.fein.com/vibration)

#### I vantaggi dei prodotti FEIN

- Qualità e robustezza grazie all'uso di cuscinetti a sfera e ad aghi e ad un motore adatto ad un utilizzo prolungato.
- Comodo cambio degli accessori senza chiavi di servizio con il sistema di cambio rapido QuickIN.
- Portautensile esagonale per una trasmissione eccezionale del momento torcente tra macchina e utensile.
- La forma ergonomica permette di lavorare senza fatica.
- Ampio movimento oscillatorio (2 x 2,0 grado ampiezza) per una rapida velocità di lavorazione.
- L'impugnatura a staffa antivibrazioni contribuisce ad alleggerire lo sforzo fisico.
- La cuffia di aspirazione è montabile senza necessità di chiavi di servizio.

Per gli accessori vedere pagina 233–237





## FEIN SUPERCUT CONSTRUCTION



### Utensile a oscillazione – 400 W

#### Set professionale FEIN per la nautica

Il potente sistema per lavori di ristrutturazione e rinnovo d'interni con dotazione di accessori speciali per eseguire con rapidità e precisione lavori di ristrutturazione, manutenzione e riparazione di imbarcazioni.

#### Dati tecnici

Modello	FSC 2.0 Q	
Potenza nominale assorbita	W	400
Potenza resa	W	220
Cavo con spina	m	5
Peso EPTA	kg	1,45
Portautensile	QuickIN	
Oscillazioni	1/min	11 000–18 500
<b>Nr. ordine</b>	<b>7 236 36 55</b>	

#### Compreso nel prezzo

1 FEIN SUPERCUT CONSTRUCTION nella valigetta portautensili in plastica, 1 platorello, 5 fogli abrasivi ognuno di grana 60, 80, 120, 180, 1 cuffia di aspirazione, 1 platorello forato, con 5 fogli abrasivi forati (grana 60, 80, 120, 180), 1 lama da taglio M-CUT, 1 per tipo (forma 138, 158), 1 lima in metallo duro, 1 lama da taglio E-CUT universale (44 mm), 1 lama da taglio HSS legno, 1 arresto di profondità, 1 lama da taglio in metallo duro, 1 spatola, 1 coltello per ponti (4 + 5 mm), 1 per tipo, 2 platorelli in setola, 3 platorelli di lucidatura in feltro

Per i valori di emissione (rumorosità/vibrazioni) visitate il sito [www.fein.com/vibration](http://www.fein.com/vibration)

#### I vantaggi dei prodotti FEIN

- Qualità e robustezza grazie all'uso di cuscinetti a sfera e ad aghi e ad un motore adatto ad un utilizzo prolungato.
- Comodo cambio degli accessori senza chiavi di servizio con il sistema di cambio rapido QuickIN.
- Portautensile esagonale per una trasmissione eccezionale del momento torcente tra macchina e utensile.
- Ampio movimento oscillatorio (2 x 2,0 grado ampiezza) per una rapida velocità di lavorazione.
- Regolazione elettronica del numero di giri.
- Minima produzione di polvere e sporcizia.
- Motore ad alte prestazioni FEIN di straordinaria potenza.

Per gli accessori vedere pagina 233–237



# FEIN SUPERCUT CONSTRUCTION



## Utensile a oscillazione – 400 W

### FSC 2.0 Q

Il potente utensile ad oscillazione con sistema di cambio rapido per lavori di ristrutturazione e rinnovo d'interni.

Dati tecnici		
Modello	FSC 2.0 Q	
Potenza nominale assorbita	W	400
Potenza resa	W	220
Cavo con spina	m	5
Peso EPTA	kg	1,45
Portautensile	QuickIN	
Oscillazioni	1/min	11 000–18 500
<b>Nr. ordine</b>	<b>7 236 36 50</b>	

### Compreso nel prezzo

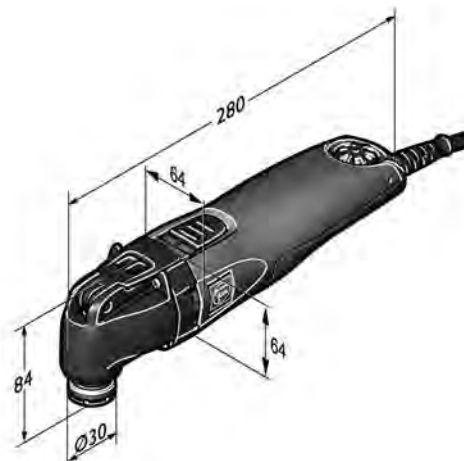
1 FEIN SUPERCUT CONSTRUCTION nella valigetta portautensili in plastica

Per i valori di emissione (rumorosità/vibrazioni) visitate il sito [www.fein.com/vibration](http://www.fein.com/vibration)

### I vantaggi dei prodotti FEIN

- ▶ Qualità e robustezza grazie all'uso di cuscinetti a sfera e ad aghi e ad un motore adatto ad un utilizzo prolungato.
- ▶ Comodo cambio degli accessori senza chiavi di servizio con il sistema di cambio rapido QuickIN.
- ▶ Portautensile esagonale per una trasmissione eccezionale del momento torcente tra macchina e utensile.
- ▶ Ampio movimento oscillatorio (2 x 2,0 grado ampiezza) per una rapida velocità di lavorazione.
- ▶ Regolazione elettronica del numero di giri.
- ▶ Motore ad alte prestazioni FEIN di straordinaria potenza.
- ▶ Disponibile un'ampia gamma di accessori per illimitate applicazioni.

Per gli accessori vedere pagina 233–237





**Accessori per lavori di falegnameria/allestimento d'interni/riparazione/sostituzione finestre**

**Lame da taglio E-Cut standard**

Dentatura semplice per legno, cartongesso e materiale plastico.

Lunghezza 78 mm, forma 123



Larghezza mm	Conf. pz.	Nr. ordine
32	1	6 35 02 123 01 8
32	5	6 35 02 123 04 6
32	25	6 35 02 123 03 0

Lunghezza 78 mm, forma 124



Larghezza mm	Conf. pz.	Nr. ordine
42	1	6 35 02 124 01 6
42	5	6 35 02 124 04 4
42	25	6 35 02 124 03 8

Lunghezza 50 mm, forma 135



Larghezza mm	Conf. pz.	Nr. ordine
35	1	6 35 02 135 01 9
35	5	6 35 02 135 03 1
35	25	6 35 02 135 02 5

Lunghezza 50 mm, forma 136



Larghezza mm	Conf. pz.	Nr. ordine
65	1	6 35 02 136 01 2
65	5	6 35 02 136 03 4
65	25	6 35 02 136 02 8

**Lame da taglio E-Cut di precisione**

Doppia dentatura giapponese originale, per tagli di estrema precisione e lati di taglio puliti.

Lunghezza 50 mm, forma 119



Larghezza mm	Conf. pz.	Nr. ordine
35	1	6 35 02 119 01 0
35	5	6 35 02 119 04 8
35	25	6 35 02 119 03 2

Lunghezza 50 mm, forma 120



Larghezza mm	Conf. pz.	Nr. ordine
45	1	6 35 02 120 01 2
45	5	6 35 02 120 04 0
45	25	6 35 02 120 03 4

Lunghezza 50 mm, forma 121



Larghezza mm	Conf. pz.	Nr. ordine
55	1	6 35 02 121 01 1
55	5	6 35 02 121 04 9
55	25	6 35 02 121 03 3

Lunghezza 50 mm, forma 122



Larghezza mm	Conf. pz.	Nr. ordine
65	1	6 35 02 122 01 4
65	5	6 35 02 122 04 2
65	25	6 35 02 122 03 6

**Lame da taglio E-Cut universali**

Con dentatura bimetallica, a centro depresso, elevata velocità di taglio, per lamiera (400 N/mm<sup>2</sup>) fino a 2 mm, profilati in alluminio, tubi in rame, legno, cartongesso e quasi tutti i materiali plastici.

Lunghezza 60 mm, forma 147



Larghezza mm	Conf. pz.	Nr. ordine
28	1	6 35 02 147 01 5
28	5	6 35 02 147 02 1
28	25	6 35 02 147 03 7

Lunghezza 60 mm, forma 148



Larghezza mm	Conf. pz.	Nr. ordine
44	1	6 35 02 148 01 3
44	5	6 35 02 148 02 9
44	25	6 35 02 148 03 5

**Arresto di profondità**

Arresto in profondità adatto a tutte le lame da taglio E-Cut e lame da taglio tonde non a centro depresso con diametro 80-100.



Nr. ordine	3 26 07 062 02 2
------------	------------------

**Lama da taglio M-Cut**

per operazioni di taglio, rifilatura e aperture interne su lamiera, materiale plastico, vetroresina e fibra di carbonio, confezione da 2 pz.



Larghezza mm	Lungh. mm	Nr. ordine
30	50	6 35 02 138 01 4

stretta



Larghezza mm	Lungh. mm	Nr. ordine
10	50	6 35 02 158 01 0

**Lame da taglio**

HSS, con dentatura di precisione per tagli precisi. Di impiego universale su lamiera fino a 1 mm circa, anche a doppio strato, e su materiale plastico.



Ø mm	Conf. pz.	Nr. ordine
63	2	6 35 02 102 01 6
63	5	6 35 02 102 07 0
80	2	6 35 02 103 01 0
80	5	6 35 02 103 05 0

**Lama da taglio HSS**

HSS, a centro depresso vite di serraggio a scomparsa per lavorazioni uniformi.



Ø mm	Conf. pz.	Nr. ordine
85	1	6 35 02 145 01 8
85	5	6 35 02 145 02 0
100	1	6 35 02 137 01 6
100	5	6 35 02 137 02 0

**Lama da taglio HSS legno**

Ideale per effettuare lunghi tagli dritti e rifilature su parquet o laminati già in posa. Senza arresto di profondità



Ø mm	Conf. pz.	Nr. ordine
100	1	6 35 02 153 01 0

Con arresto di profondità

Ø mm	Conf. pz.	Nr. ordine
100	1	3 26 07 062 04 0

**Lama circolare**

HSS, a centro depresso per operazioni universali di taglio su cuoio, fogli di plastica, cartone catramato, zanzariere etc, 1 confezione



Ø mm	Nr. ordine
100	6 39 03 220 01 0

**Pasta da taglio**

Lubrificante per il taglio della lamiera



Nr. ordine	3 21 32 020 12 9
------------	------------------

**Coltello**

Forma a fungo, per il taglio di silicone e stucchi morbidi e per il distacco dei vetri isolanti, confezione da 5 pezzi



Nr. ordine	6 39 03 128 01 2
------------	------------------

**Lama da taglio segmentata**

a gomito, per il distacco di vetri isolanti fissato con mastice, confezione da 2 pz.



Nr. ordine	6 39 03 166 01 6
------------	------------------

**Adattatore per FEIN SUPERCUT con QuickIN**

Necessario per l'utilizzo degli accessori con attacco tondo (ad es. raspe, platorelli di levigatura e di lucidatura).



Nr. ordine	6 37 33 005 01 0
------------	------------------

**Set platorelli non forati**

Per la smerigliatura senza aspirazione, confezione da 2 pz.



Conf. pz.	Nr. ordine
2	6 38 06 129 02 6

**Fogli abrasivi**

Non forato, con fissaggio rapido a strappo. Per impieghi universali su quasi tutte le superfici.



Grana	Conf. pz.	Nr. ordine
36	5	6 37 17 086 04 8
40	5	6 37 17 081 04 6
60	5	6 37 17 082 04 9
80	5	6 37 17 083 04 3
100	5	6 37 17 084 04 1
120	5	6 37 17 085 04 5
150	5	6 37 17 087 04 2
180	5	6 37 17 088 04 0
220	5	6 37 17 089 04 4
240	5	6 37 17 090 04 6
280	5	6 37 17 091 04 5

36	50	6 37 17 086 01 0
40	50	6 37 17 081 01 8
60	50	6 37 17 082 01 1
80	50	6 37 17 083 01 5
100	50	6 37 17 084 01 3
120	50	6 37 17 085 01 7
150	50	6 37 17 087 01 4
180	50	6 37 17 088 01 2
220	50	6 37 17 089 01 6
240	50	6 37 17 090 01 8

**Set carte abrasive**

Per l'impiego universale su quasi tutte le superfici. La grana abrasiva al corindone e il legante in resina sintetica garantiscono un'elevata capacità di asportazione. 10 fogli abrasivi, non forati, con fissaggio rapido a strappo, ognuno con grana 60, 80, 120, 180, 240.



Nr. ordine	6 37 17 082 03 3
------------	------------------

**Set di smerigliatura pietra**

Di impiego universale nella lavorazione della pietra e dei manufatti in pietra. Composto da 5 fogli abrasivi, ognuno di grana 40, 80, 120, 220, 320, 400, 600, 800; 1 supporto in alluminio e plastica; 1 platorello di lucidatura con feltro.



Nr. ordine	6 38 06 129 06 7
------------	------------------

**Fogli abrasivi, pietra**

Concepito appositamente per la lavorazione di pietra naturale e sintetica. In 8 tipi di grana per la smerigliatura, dalla sgrossatura fino alla microfinitura.



Grana	Conf. pz.	Nr. ordine
40	50	6 37 17 120 01 4
80	50	6 37 17 121 01 3
120	50	6 37 17 122 01 6
220	50	6 37 17 123 01 0
320	50	6 37 17 124 01 8
400	50	6 37 17 125 01 2
600	50	6 37 17 175 01 7
800	50	6 37 17 176 01 0

**Set di aspirazione**

Per tutti i lavori di levigatura e raschiatura con platorello triangolare e raspa in metallo duro, inclusi 2 platorelli forati; 5 fogli abrasivi, forati, ognuno di grana 60, 80, 120; 1 cuffia di aspirazione con tubo; 2 raccordi per attacchi da Ø 27 e 32 mm nonché 2 adattatori per il collegamento a comuni aspirapolveri domestici.



Nr. ordine	9 26 02 074 01 4
------------	------------------

**Set platorelli forati**

Per la smerigliatura con aspirazione della polvere. Confezione da 2 pz.



Conf. pz.	Nr. ordine
2	6 38 06 136 02 9

**Fogli abrasivi forati**

Per la smerigliatura con aspirazione della polvere. Per impieghi universali su quasi tutte le superfici. La grana al corindone e il legante in resina sintetica garantiscono un'elevata capacità di asportazione. Grana da 36 fino a 240.



Grana	Conf. pz.	Nr. ordine
36	5	6 37 17 107 04 9
40	5	6 37 17 108 04 7
60	5	6 37 17 109 04 1

80	5	6 37 17 110 04 3
100	5	6 37 17 111 04 2
120	5	6 37 17 112 04 5
150	5	6 37 17 113 04 9
180	5	6 37 17 114 04 7
220	5	6 37 17 115 04 1
240	5	6 37 17 116 04 4

36	50	6 37 17 107 01 1
40	50	6 37 17 108 01 9
60	50	6 37 17 109 01 3
80	50	6 37 17 110 01 5
100	50	6 37 17 111 01 4
120	50	6 37 17 112 01 7
150	50	6 37 17 113 01 1
180	50	6 37 17 114 01 9
220	50	6 37 17 115 01 3
240	50	6 37 17 116 01 6

**Set carte abrasive**

10 fogli abrasivi, forati, con fissaggio rapido a strappo, corindone, grana 60, 80, 120, 180, 240.



Nr. ordine	6 37 17 109 03 5
------------	------------------

**Aspiratore FEIN «Dustex»**

Potente aspiratore a umido e a secco per l'allacciamento di elettrotensili in cantiere e in officina.

Per informazioni dettagliate sul tema aspiratori FEIN e «levigatura senza polvere» consultare il capitolo Aspiratori.



**Accessori per la ristrutturazione di bagni/piastrelle, impianti di riscaldamento/sanitari**

**Coltello segmentato**

Diamantato, anche per angoli e raggi e per lavorare senza sovrapposizioni. Traccia di taglio ca. 2,2 mm, versione standard per tutti i giunti in marmo, in resina epossidica e in cemento trass.



Conf. pz.	Nr. ordine
1	6 39 03 162 01 7
5	6 39 03 162 03 0

Traccia di taglio ca. 1,2 mm, per giunti di marmo estremamente sottili. Profondità di taglio max. 10 mm. Non adatta per giunti in resina epossidica e in cemento trass.



Conf. pz.	Nr. ordine
1	6 39 03 196 01 3
5	6 39 03 196 02 0

**Lame da taglio**

diamantata, a centro depresso, Ø 80 mm  
Traccia di taglio ca. 2,2 mm, versione standard per tutti i giunti in marmo, in resina epossidica e in cemento trass.



Conf. pz.	Nr. ordine
1	6 35 02 115 01 1
5	6 35 02 115 03 0

Traccia di taglio ca. 1,2 mm, per giunti di marmo estremamente sottili. Profondità di taglio max. 10 mm. Non adatta per giunti in resina epossidica e in cemento trass.



Conf. pz.	Nr. ordine
1	6 35 02 116 01 4
5	6 35 02 116 02 0

**Coltello segmentato in metallo duro**

Rispetto alla versione diamantata, prezzo e durata utile sono inferiori. Per angoli e raggi e per lavorare senza sovrapposizioni, larghezza traccia di taglio di ca. 2,2 mm, per tutti i giunti in marmo e resina epossidica. Conf.

Conf. pz.	Nr. ordine
1	6 39 03 225 01 0
5	6 39 03 225 02 0
25	6 39 03 225 03 0

Per angoli e raggi e per lavorare senza sovrapposizioni, versione extra sottile, larghezza traccia di taglio di ca. 1,2 mm, profondità di taglio max. 10 mm. Non adatto per giunti in resina epossidica molto dura o per giunti in cemento.



Conf. pz.	Nr. ordine
1	6 39 03 224 01 0
5	6 39 03 224 02 0
25	6 39 03 224 03 0

Piegato a gomito, Ø 80 mm, larghezza traccia di taglio di ca. 2,2 mm, versione standard per tutti i giunti in marmo, resina epossidica e cemento trass.

Conf. pz.	Nr. ordine
1	6 35 02 156 01 0
5	6 35 02 156 02 0
25	6 35 02 156 03 0

Versione extra sottile, larghezza traccia di taglio di ca. 1,2 mm, non adatto per giunti in resina epossidica molto dura o giunti in cemento. Adatto anche per la finitura dei giunti di ponti in teak.



Conf. pz.	Nr. ordine
1	6 35 02 155 01 0
5	6 35 02 155 02 0
25	6 35 02 155 03 0

#### Adattatore per FEIN SUPERCUT con QuickIN

Necessario per l'utilizzo degli accessori con attacco tondo (ad es. raspe, platorelli di levigatura e di lucidatura).



Nr. ordine	6 37 33 005 01 0
------------	------------------

#### Raspa triangolare

in metallo duro  
Per lavorazioni di stucco, collante per piastrelle, calcestruzzo, pietra e legno. Adatto per applicazione con o senza aspirazione della polvere.



Nr. ordine	6 37 31 001 01 4
------------	------------------

#### Raspa a dito in metallo duro

Per lavorazioni di stucco, collante per piastrelle, calcestruzzo, pietra e legno. La forma a dito con rivestimento su entrambi i lati è particolarmente adatta per lavorazioni artistiche.



Nr. ordine	6 37 31 002 01 7
------------	------------------

#### Spatola

per la rimozione di residui e rivestimenti come ad es. protezione della sottoscocca, residui di collante etc. confezione da 1 pz



Conf. pz.	Nr. ordine
2	6 39 03 206 01 8

#### Coltello

Forma diritta. Coltello universale per quasi tutti i giunti di dilatazione, confezione da 5 pz.



Nr. ordine	6 39 03 117 01 5
------------	------------------

Forma diritta, lunga, confezione da 5 pezzi per giunti di dilatazione molto profondi



Nr. ordine	6 39 03 116 01 1
------------	------------------

#### Coltello segmentato

Forma a segmento, per tagli a V dall'esterno oppure per tagli angolari, confezione da 2 pezzi



Lunghezza tagliente	Lunghezza complessiva	Nr. ordine
mm	mm	
30	73	6 39 03 132 01 0

#### Coltello

Forma a fungo, per il taglio di silicone e stucchi morbidi e per il distacco dei vetri isolanti, confezione da 5 pezzi



Nr. ordine	6 39 03 128 01 2
------------	------------------

#### Utensile per l'esecuzione di aperture

Per la preparazione di scanalature 13 x 6,5 mm su pannelli di livellamento per edilizia per impianti di riscaldamento elettrici, a parete o a pavimento. Confezione da 2 pz.



Larghezza traccia di taglio	Larghezza di taglio	Profondità di taglio	Nr. ordine
mm	mm	mm	
50	13	6,5	6 39 03 223 01 0

Per la preparazione di scanalature su pannelli di livellamento per edilizia per cavi elettrici fino a Ø 12 mm. Confezione da 2 pz.



Larghezza	Diametro foro di partenza	Nr. ordine
mm	mm	
50	12	6 39 03 222 01 0

Per la preparazione di scanalature su pannelli di livellamento per edilizia per tubi dell'acqua calda a 1/2" e 3/4" nonché per canale utilizzate nelle installazioni elettriche. Confezione da 2 pz.



Larghezza	Diametro foro di partenza	Nr. ordine
mm	mm	
50	22	6 39 03 221 01 0

#### Set di aspirazione

Per tutti i lavori di levigatura e raschiatura con platorello triangolare e raspa in metallo duro, inclusi 2 platorelli forati; 5 fogli abrasivi, forati, ognuno di grana 60, 80, 120; 1 cuffia di aspirazione con tubo; 2 raccordi per attacchi da Ø 27 e 32 mm nonché 2 adattatori per il collegamento a comuni aspirapolveri domestici.



Nr. ordine	9 26 02 074 01 4
------------	------------------

#### Aspiratore FEIN «Dustex»

Potente aspiratore a umido e a secco per l'allacciamento di elettrotensili in cantiere e in officina.

Per informazioni dettagliate sul tema aspiratori FEIN e «levigatura senza polvere» consultare il capitolo Aspiratori.



#### Cuffia di aspirazione

Per lavorazioni con utensili diamantati, possibilità di montaggio senza necessità di chiavi di servizio. Attacco da Ø 32 mm.



Nr. ordine	9 26 02 084 01 0
------------	------------------

#### Impugnatura

Per una riduzione delle vibrazioni e una migliore maneggevolezza di FEIN SUPERCUT durante un utilizzo prolungato dell'utensile. Disponibile anche in combinazione con la cuffia di aspirazione 9 26 02 075 01 8.



Nr. ordine	3 21 19 116 01 1
------------	------------------

#### Blocchetto di pulizia

Rombo per la pulizia degli utensili in metallo duro e diamantati.



Nr. ordine	6 37 19 007 01 0
------------	------------------

#### Guanti da lavoro

antivibrazioni, certificati secondo EN 388/420, EN ISO 10819, CEE n° 0200, 1 paio a conf.



Taglia	Nr. ordine
9 L	3 21 73 003 00 3
10 XL	3 21 73 004 00 1
11 XXL	3 21 73 005 00 5

#### Set di accessori per la ristrutturazione di bagni/piastrelle

Parti di ricambio per set professionale per la ristrutturazione di bagni/piastrelle, composto da: 1 coltello segmentato diamantato (forma 162); 1 coltello segmentato (sottile) in metallo duro (forma 224); 1 coltello a fungo (forma 128); 1 spatola; 2 raspe in metallo duro; 2 lame da taglio E-Cut universali (forme 147, 148); 1 adattatore e 1 elemento di serraggio.



Nr. ordine	6 39 03 167 58 0
------------	------------------

**Set di accessori per la ristrutturazione di bagni/piastrelle**

Parti di ricambio per set professionale per la ristrutturazione di bagni/piastrelle, composto da: 1 coltello segmentato diamantato (forma 162); 1 coltello segmentato (sottile) in metallo duro (forma 224); 1 coltello a fungo (forma 128); 1 spatola; 2 raspe in metallo duro; 2 lame da taglio E-Cut universali (forme 147, 148); 1 adattatore e 1 elemento di serraggio.



Nr. ordine 6 39 03 167 36 1

**Accessori per il risanamento dei giunti**

**Cuffia di aspirazione**

Per lavorazioni con utensili diamantati, possibilità di montaggio senza necessità di chiavi di servizio. Attacco da Ø 32 mm.



Nr. ordine 9 26 02 084 01 0

**Blocchetto di pulizia**

Rombo per la pulizia degli utensili in metallo duro e diamantati.



Nr. ordine 6 37 19 007 01 0

**Coltello**

Forma diritta. Coltello universale per quasi tutti i giunti di dilatazione, confezione da 5 pz.



Nr. ordine 6 39 03 117 01 5

Forma diritta, lunga, confezione da 5 pezzi per giunti di dilatazione molto profondi



Nr. ordine 6 39 03 116 01 1

**Coltello segmentato**

Forma a segmento, per tagli a V dall'esterno oppure per tagli angolari, confezione da 2 pezzi



Lunghezza tagliente	Lunghezza complessiva	Nr. ordine
30 mm	73 mm	6 39 03 132 01 0

**Coltello di pulitura**

Diritto, diamantato, per la pulizia dei fianchi di giunti prima della nuova posa



Conf. pz.	Nr. ordine
1	6 39 03 161 01 4
5	6 39 03 161 03 0

**Gauntti da lavoro**

antivibrazioni, certificati secondo EN 388/420, EN ISO 10819, CEE n° 0200, 1 paio a conf.



Taglia	Nr. ordine
9 L	3 21 73 003 00 3
10 XL	3 21 73 004 00 1
11 XXL	3 21 73 005 00 5

**Impugnatura**

Per una riduzione delle vibrazioni e una migliore maneggevolezza di FEIN SUPERCUT durante un utilizzo prolungato dell'utensile. Disponibile anche in combinazione con la cuffia di aspirazione 9 26 02 075 01 8.



Nr. ordine 3 21 19 116 01 1

**Accessori per la nautica**

**Lame da taglio E-Cut universali**

Con dentatura bimetallica, a centro depresso, elevata velocità di taglio, per lamiere (400 N/mm<sup>2</sup>) fino a 2 mm, profilati in alluminio, tubi in rame, legno, cartongesso e quasi tutti i materiali plastici.

Lunghezza 60 mm, forma 147



Larghezza mm	Conf. pz.	Nr. ordine
28	1	6 35 02 147 01 5
28	5	6 35 02 147 02 1
28	25	6 35 02 147 03 7

Lunghezza 60 mm, forma 148



Larghezza mm	Conf. pz.	Nr. ordine
44	1	6 35 02 148 01 3
44	5	6 35 02 148 02 9
44	25	6 35 02 148 03 5

**Lame da taglio E-Cut di precisione**

Doppia dentatura giapponese originale, per tagli di estrema precisione e lati di taglio puliti.

Lunghezza 50 mm, forma 119



Larghezza mm	Conf. pz.	Nr. ordine
35	1	6 35 02 119 01 0
35	5	6 35 02 119 04 8
35	25	6 35 02 119 03 2

Lunghezza 50 mm, forma 122



Larghezza mm	Conf. pz.	Nr. ordine
65	1	6 35 02 122 01 4
65	5	6 35 02 122 04 2
65	25	6 35 02 122 03 6

**Lama da taglio M-Cut**

per operazioni di taglio, rifilatura e aperture interne su lamiere, materiale plastico, vetroresina e fibra di carbonio, confezione da 2 pz. stretta



Larghezza mm	Lungh. mm	Nr. ordine
10	50	6 35 02 158 01 0

larga



Larghezza mm	Lungh. mm	Nr. ordine
30	50	6 35 02 138 01 4

**Lima in metallo duro**

Per la sbavatura e la limatura di intagli in materiali in vetroresina, fibra di carbonio, plastica e legno, lunghezza 50 mm.



Conf. pz.	Nr. ordine
2	6 37 06 018 01 0

**Coltello segmentato in metallo duro**

Rispetto alla versione diamantata, prezzo e durata utile sono inferiori. Versione extra sottile, larghezza traccia di taglio di ca. 1,2 mm, non adatto per giunti in resina epossidica molto dura o giunti in cemento. Adatto anche per la finitura dei giunti di ponti in teak.



Conf. pz.	Nr. ordine
1	6 35 02 155 01 0

**Lame da taglio**

HSS, con dentatura di precisione per tagli precisi. Di impiego universale su lamiere fino a 1 mm circa, anche a doppio strato, e su materiale plastico.



Ø mm	Conf. pz.	Nr. ordine
63	2	6 35 02 102 01 6
80	2	6 35 02 103 01 0

**Lama da taglio HSS**

HSS, a centro depresso vite di serraggio a scomparsa per lavorazioni uniformi.



Ø mm	Conf. pz.	Nr. ordine
85	1	6 35 02 145 01 8
100	1	6 35 02 137 01 6

**Lama da taglio HSS legno**

Ideale per effettuare lunghi tagli dritti e rifilature su parquet o laminati già in posa.

Senza arresto di profondità



Ø	Conf.	Nr. ordine
mm	pz.	
100	1	6 35 02 153 01 0

Con arresto di profondità

Ø	Conf.	Nr. ordine
mm	pz.	
100	1	3 26 07 062 04 0

**Coltello**

Per il distacco rapido e sicuro di sigillanti di giuntura della coperta. Idoneo anche in zone difficili quali strutture sopra coperta, bitte, scalmi, galloce e curvature. Confezione da 2 pz.



Larghezza coltello	Nr. ordine
mm	
3	6 39 03 183 01 9
4	6 39 03 184 01 7
5	6 39 03 185 01 1
6	6 39 03 186 01 4

**Spatola**

per la rimozione di residui e rivestimenti come ad es. protezione della sottoscocca, residui di collante etc. confezione da 1 pz



Conf.	Nr. ordine
pz.	
2	6 39 03 206 01 8

**Set platorelli plastica**

Con supporto in plastica per evitare qualsiasi graffiatura, confezione da 2 pz.



Conf.	Nr. ordine
pz.	
2	6 38 06 153 02 2

**Fogli abrasivi**

Non forato, con fissaggio rapido a strappo. Per impieghi universali su quasi tutte le superfici.



Grana	Conf.	Nr. ordine
	pz.	
36	5	6 37 17 086 04 8
40	5	6 37 17 081 04 6
60	5	6 37 17 082 04 9
80	5	6 37 17 083 04 3
100	5	6 37 17 084 04 1
120	5	6 37 17 085 04 5
150	5	6 37 17 087 04 2
180	5	6 37 17 088 04 0
220	5	6 37 17 089 04 4
240	5	6 37 17 090 04 6
280	5	6 37 17 091 04 5

36	50	6 37 17 086 01 0
40	50	6 37 17 081 01 8
60	50	6 37 17 082 01 1
80	50	6 37 17 083 01 5
100	50	6 37 17 084 01 3
120	50	6 37 17 085 01 7
150	50	6 37 17 087 01 4
180	50	6 37 17 088 01 2
220	50	6 37 17 089 01 6
240	50	6 37 17 090 01 8
280	50	6 37 17 091 01 7

**Set carte abrasive**

Per l'impiego universale su quasi tutte le superfici. La grana abrasiva al corindone e il legante in resina sintetica garantiscono un'elevata capacità di asportazione. 10 fogli abrasivi, non forati, con fissaggio rapido a strappo, ognuno con grana 60, 80, 120, 180, 240.



Nr. ordine	6 37 17 082 03 3
------------	------------------

**Set platorelli forati**

Per la smerigliatura con aspirazione della polvere. Confezione da 2 pz.



Conf.	Nr. ordine
pz.	
2	6 38 06 136 02 9

**Fogli abrasivi forati**

Per la smerigliatura con aspirazione della polvere. Per impieghi universali su quasi tutte le superfici. La grana al corindone e il legante in resina sintetica garantiscono un'elevata capacità di asportazione. Grana da 36 fino a 280.



Grana	Conf.	Nr. ordine
	pz.	
36	5	6 37 17 107 04 9
40	5	6 37 17 108 04 7
60	5	6 37 17 109 04 1
80	5	6 37 17 110 04 3
100	5	6 37 17 111 04 2
120	5	6 37 17 112 04 5
150	5	6 37 17 113 04 9
180	5	6 37 17 114 04 7
220	5	6 37 17 115 04 1
240	5	6 37 17 116 04 4
280	5	6 37 17 117 04 8

36	50	6 37 17 107 01 1
40	50	6 37 17 108 01 9
60	50	6 37 17 109 01 3
80	50	6 37 17 110 01 5
100	50	6 37 17 111 01 4
120	50	6 37 17 112 01 7
150	50	6 37 17 113 01 1
180	50	6 37 17 114 01 9
220	50	6 37 17 115 01 3
240	50	6 37 17 116 01 6
280	50	6 37 17 117 01 0

**Set carte abrasive**

10 fogli abrasivi, forati, con fissaggio rapido a strappo, corindone, grana 60, 80, 120, 180, 240.



Nr. ordine	6 37 17 109 03 5
------------	------------------

**Set di smerigliatura profili**

Composto da 1 supporto e 6 diversi inserti per profili: 1 x forma a V per angoli a 90°, 1 x forma trapezoidale per cornici e scanalature, 1 x profili dritti, 1 x forma convessa (grande), 1 x forma concava e 1 x forma convessa (piccoli), più 5 fogli abrasivi grana 80, 120 e 180.



Nr. ordine	6 38 06 183 01 3
------------	------------------

**Carta abrasiva per set smerigliatura profili**

Per quasi tutti i materiali, ad es. legno, metallo, vernici e plastiche. Confezione da 25 pz.



Grana	Conf.	Nr. ordine
	pz.	
80	25	6 37 17 217 01 6
120	25	6 37 17 218 01 4
180	25	6 37 17 219 01 8

**Disco di pulizia in setola**

Platello in setola per la pulizia dei ponti delle imbarcazioni oppure per pulire/lucidare le strutture anticivolo.



Conf.	Nr. ordine
pz.	
2	6 37 23 031 01 0

**Raspa triangolare**

in metallo duro in metallo duro per lavorazioni di stucco, collante per piastrelle, calcestruzzo, pietra e legno. Adatto per applicazione con o senza aspirazione della polvere.



Nr. ordine	6 37 31 001 01 4
------------	------------------

**Raspa a dito in metallo duro**

Per lavorazioni di stucco, collante per piastrelle, calcestruzzo, pietra e legno. La forma a dito con rivestimento su entrambi i lati è particolarmente adatta per lavorazioni artistiche.



Nr. ordine	6 37 31 002 01 7
------------	------------------

**Aspiratore FEIN «Dustex»**

Potente aspiratore a umido e a secco per l'allacciamento di elettrotensili in cantiere e in officina.

Per informazioni dettagliate sul tema aspiratori FEIN e «levigatura senza polvere» consultare il capitolo Aspiratori.

