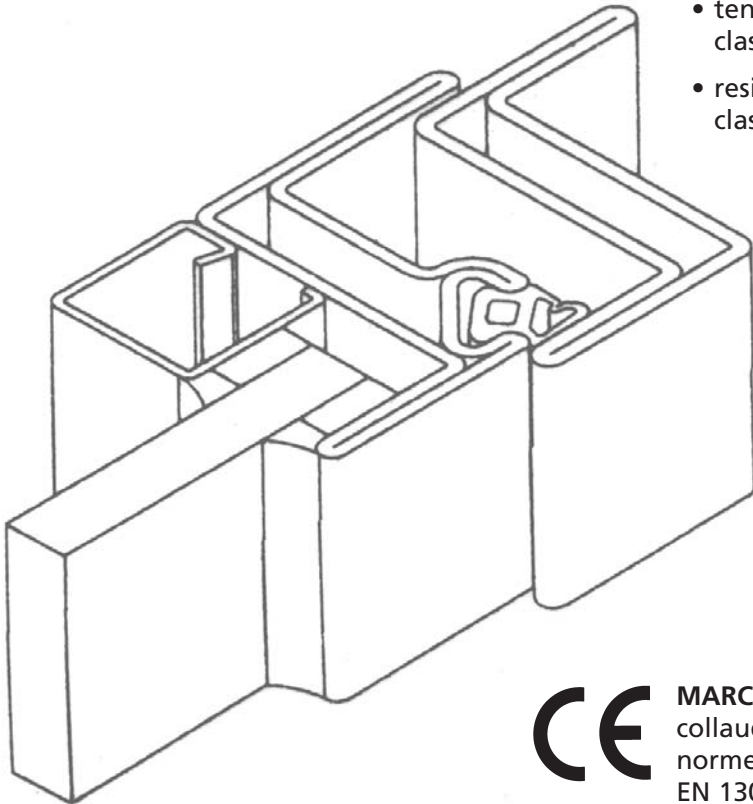


**forsterferrofinestra® 40**

**forsterferrofinestra® 50**

Sistema completo per finestre composto da profili di ridotte dimensioni e con porta guarnizione. Ideale per ristrutturazioni

- permeabilità all'aria  
classe 3 conforme alle norme EN1026 e EN12207
- resistenza al carico del vento  
classe C3/B3 conforme alle norme EN12210 e EN12211
- tenuta all'acqua  
classe 5A conforme alle norme EN1027 e EN12208
- resistenza agli urti conforme alla norma EN 13049  
classe 3



**MARCATURA CE**

collaudo secondo la norma EN 14351-1 : 2006-03  
norme di riferimento: EN 1026, EN 1027, EN 12211,  
EN 13049, EN 12046-1

